

NOUVEAU
MODÈLE

FESTINA



8 691 883 600 559
S.K.T.: 02/08/2010 11:50

S.K.T.: 02/02/2010 11:25

8 691 883 600 559
S.K.T.: 02/02/2010 1 TL

ÜT.: 02/02/2010
S.K.T.: 02/08/2010 S.NO.: 055

BEST BEFORE
05/08/2010



Sağbil
PACKAGING MACHINES

Fevzi Çakmak Mh. 10753 Sk.
No: 5/B Karatay / Konya / TÜRKİYE
Tel : +90 332 239 11 22
Faks: +90 332 239 13 06

www.sagbil.com
info@sagbil.com

Sağbil
PACKAGING MACHINES

FESTINA POŞET KLİPS

SAĞBİL bir çok sektörde kullanılabilen manuel poşet klipsleme makineleri üretir. Çoğunlukla unlu mamüllerin paketlenmesi için tasarlanan FESTINA, marketlerde meyve ve sebzelerin satışa sunulabilir hale getirilmesinde, soğutulmuş ve dondurulmuş gıdalarının, süt endüstrisi ürünlerinin, et ve etle ilgili tüm ürünlerin de satışa sunulur hale getirilmesinde kullanılmaktadır.

Klipslerin açılıp kapanma özelliğinden dolayı, poşetin defalarca ağız açılıp ihtiyaç duyulan miktar alınıp, defalarca ağız kapatılabilir. Bu sayede, ürünler hem taze kalmış olur, hem de çevre şartlarından etkilenmeden hijyenliği devam ettirilir. Ayrıca klişe gerektirmeden elektronik olarak her türlü bilgiyi (son kullanma tarihi, imal tarihi, üretim tarihi, üretim saati, seri nosu, fiyatı, barkodu vs) yazabilen termal transfer cihazıyla klipsleme esnasında klips üzerine bu tür bilgiler yazdırılabilir. Bu yazdırma işlemi bilgisayarda hazırlanıp usb flaş bellek yardımıyla saniyeler içinde klipsleme makinesine aktarılmaktadır. İstenirse logo veya figür de yazdırılabilir.

Makine Kullanımındaki Kazançlarımız:

Kağıt, plastik ve bez poşetler için güvenli, kullanılabilir ve az masraflı klipsleme makinesine sahip olacaksınız.

Ambalajınız tahmin edemeyeceğiniz bir güzellik ve sunum kazanacaktır. Müşterileriniz görmek istedikleri bilgilere kolayca ulaşabilecektir.

Tekrar tekrar kullanılabilir özelliği sayesinde poşet içerisindeki ürünler uzun süre korunmuş olacak, üretimle ilgili bilgileri klips üzerine rahatlıkla yazdırabileceksiniz. Barkodlama yaparak ekstra etiket masrafından kurtulmuş olacaksınız.

Çalıştırması kolay olan, üründen ürüne saniyeler içinde geçiş yapabileceğiniz bakım gerektirmeyen uzun ömürlü bir makineye sahip olacaksınız.

Elektronik olarak ayarlanabilen 300dpi baskı özelliğine sahiptir.

Yapışkanlı Şerit Ölçüleri :

12mm genişlik 330 metre uzunluk (8cm/adet)

Kağıt Şerit Ölçüleri :

11mm genişlik 165 metre uzunluk (2cm/adet)

Termal Ribon Ölçüleri :

35mm genişlik 300 metre uzunluk (1cm/adet)

Elektrik : 220V Monofaze

Ağırlık : 45 kg

Kapasite : 30 adet/dakika

Makinamız CE standartlarına uygun olarak üretilmektedir.

FESTINA BAG SEALER

SAGBIL manufactures a manual type bag sealer machine, marking on label by a thermal transfer printer for a wide range of products and industries. Predominantly, designed for the bakery industry, FESTINA can also be used for fruit and vegs, chilled and frozen meat and dairy products.

The easy open tape seal makes it ideal for customers that need the bag to be opened for several times and resealed in order to maintain the freshness of the product. Thermal transfer printer allows users print essential information such as best before dates, production and expiry dates, prices, barcodes and even logos on the label, removing the requirement of additional stickers or labels.

Features and Benefits:

Safe and secure sealing of plastic, paper and cotton bags.

Cost-effective consumables.

Re-usable, clearly printed, easy open seals.

Easy operation and maintenance with quality components on the machine.

300dpi printing quality.

Yellow Adhesive Tape :

12mm width 330m length (8cm/per label)

White Paper Tape

11mm width 165m length (2cm/per label)

Thermal Transfer Ribbon

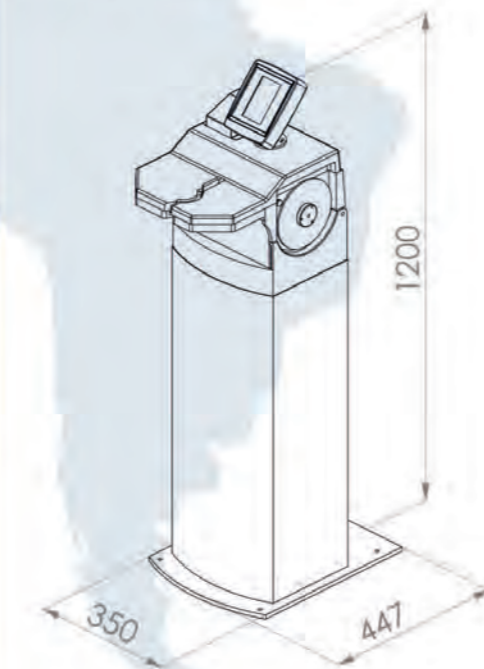
35mm width 300m length (1cm/per label)

Power : 220V Single Phase

Weight : 45kg

Capacity : 30 pieces/minute

FESTINA complies with the latest CE standards.



CLIPS DE POCLETTE FESTINA

Sagbil fabrique des machines manuelles à clips pour pochette utilisé dans de nombreux secteur d'activité. Festina a été conçu pour l'emballage de produit farineux en général, mais s'utilise aussi pour les fruits et légumes vendus dans les supermarchés, les aliments refroidit et surgelés, les produit de l'industrie laitier (yaourt, fromage etc.), les viandes et les produits relatif aux viandes.

Grace à la particularité d'ouverture et de fermeture des clips, la pochette peut être ouverte et entamé selon la quantité désiré puis être refermé par la suite, et cette action peut être renouvelé de nombreuse fois. De cette façon, les produits enveloppés resteront continuellement frais et l'hygiène sera préservée des conditions environnantes. De plus, pendant la procédure de clips, grâce à l'appareil imprimante thermal, toutes les informations (date limite de validité, date de production, date de fabrication, heure de la production, numéro de série, prix, barre code etc.) peuvent être inscrites sur les clips électroniquement sans avoir recoure à un cliché. Ces inscriptions et la barre code seront réalisés par ordinateur puis transféré grâce à une clé USB en quelques secondes. Un logo ou une forme peut aussi être ajouté à l'inscription réalisé

Vos avantages d'utilisation de la machine ;

- Vous posséderez une machine à clips pratique, avec très peu de frais d'entretien et surtout sécurisée pour les pochettes en papiers, en plastiques et en tissus.
- Vos emballages auront un bel aspect et seront plus présentables que vous ne puissiez l'imaginer. Les clients pourront très facilement voir tous les renseignements qu'ils souhaitent voir.
- Grace à sa particularité d'utilisation pouvant être répétée plusieurs fois, les produits à l'intérieur de la pochette pourront être protégés plus longtemps, vous pourrez très facilement inscrire toutes les informations concernant la production sur le clips. En mettant un barre code, vous pourrez éviter des frais d'étiquettes supplémentaires.
- La machine est facile à utiliser et elle ne nécessite aucun entretien, vous pourrez passer d'un produit à un autre produit en quelques secondes seulement. Vous pourrez utiliser nos clips de couleurs différentes pour vos différents produits.
- Impression réglable électroniquement de 300 dpi.

Dimensions des bandes collantes :

Largeur : 12mm et longueur : 330 mètres.

Dimensions des bandes en papier :

Largeur : 11mm et longueur : 164 mètres.

Dimensions des bandes en carbone :

Largeur : 35mm et longueur : 300 mètres.

Courant électrique :

230Volte en monophasé.

Poids net : 41 kg

Capacité d'emballage : 30 paquets/minute.

Notre machine a été fabriquée conformément aux normes de la CE.

КЛИПСАТОР «FESTINA»

Компания SAGBIL производит ручные клипсаторы которые могут быть использованы во многих отраслях. Клипсаторы «FESTINA» разработаны в основном для упаковки хлебобулочных изделий так же, клипсаторов «FESTINA» можно использовать для подготовки к реализации в магазинах для фруктов и овощей, для охлажденных и замороженных продуктов питания, для молочных продуктов и для мясных изделий.

Благодаря специальной самоклеящей ленте которая позволяет многократно вскрывать и вновь склеивать, продукт остается свежим на длительное время и хранится в гигиенических условиях. Кроме того, имеется система нанесения информации с помощью термотрансферной печати, которая позволяет во время упаковки напечатать наклейки любые информации таких как; логотип производителя, штрих-кода, срок годности, дата производства, стоимость продукта и т.д. Вся эта информация заранее готовится на компьютере с помощью ПО фирмы SAGBIL и переносится на клипсатор за считанные секунды спомощью USB-флэш накопителя.

Ваши преимущества в использовании нашего клипсатора:

У Вас будет безопасный, функциональный и низкокзатратный клипсатор для упаковки в бумажные, пластиковые и тканевые упаковки. Ваша упаковка приобретает красивый и привлекательный вид. У Вашего клиента будет быстрый доступ к необходимой информации. Благодаря особенностям многократного использования самоклеящейся ленты, продукты в упаковках будут храниться долго, а все необходимые информации о Вашем продукте можете нанести с легкостью на клипсы. Возможность нанесения штрих-кодов избавит Вас от дополнительных расходов. Вы приобретаете клипсатор который простой в эксплуатации, не требует особого ухода, быстрый переход с одного продукта на другой. Нет риска удушения детей, низкая стоимость и срабатывает при использовании детектора металлов. Имеется возможность печати информации с разрешением на 300 dpi с электронной регулировкой.

Размеры желтой скотч ленты:

Ширина 12мм и длина 330метров (80мм/ед.)

Размеры белой ленты:

Ширина 11мм и длина 164метров (20мм/ед.)

Размеры рибона:

Ширина 35мм и длина 300метров (10мм/ед.)

Электропитание : 220Вольт/Монофазная

Вес : 41кг

Производительность : 30уп/мин

Клипсаторы производятся по стандартам качества CE